

Комплект для труб и кабеля



инструкция



нейлон 66

PRNT Комплект ремешка с установочной площадкой



белый

серый

черный*

материал ремешка: нейлон
материал дюбеля: нейлон



блистер



оптовая упаковка

* Защита от ультрафиолета.



КОМПЛЕКТУЕТСЯ:

Дюбель MULTI PLUG 6 Шуруп 4x30



multi plug
умный дюбель

ДЛЯ ЛЮБЫХ СТЕН



бетон



природный
камень



кирпич



пенобетон



газобетон,
гипсолитовая
плита



гипсокартон



дерево

50

50

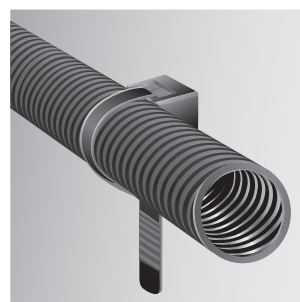
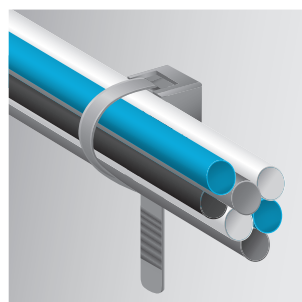
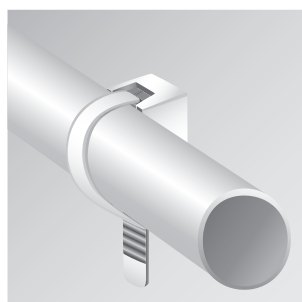
40

12

20

15

50



ТИПОРАЗМЕР

Диаметр трубы
или провода

ММ

PRNT 16-32

16 ÷ 32

PRNT 32-63

32 ÷ 63

ПРИМЕНЕНИЕ



Ремешок предназначен для крепления водопроводных, фановых, гофрированных труб и электротехнических проводов, к любым основаниям.

МОНТАЖ

1. Просверлите отверстие Ø 6 мм и глубиной не менее 30 мм.
2. Закрепите монтажную площадку. Зафиксируйте трубу или кабель.

Рекомендованное расстояние между точками крепления: 500 мм

